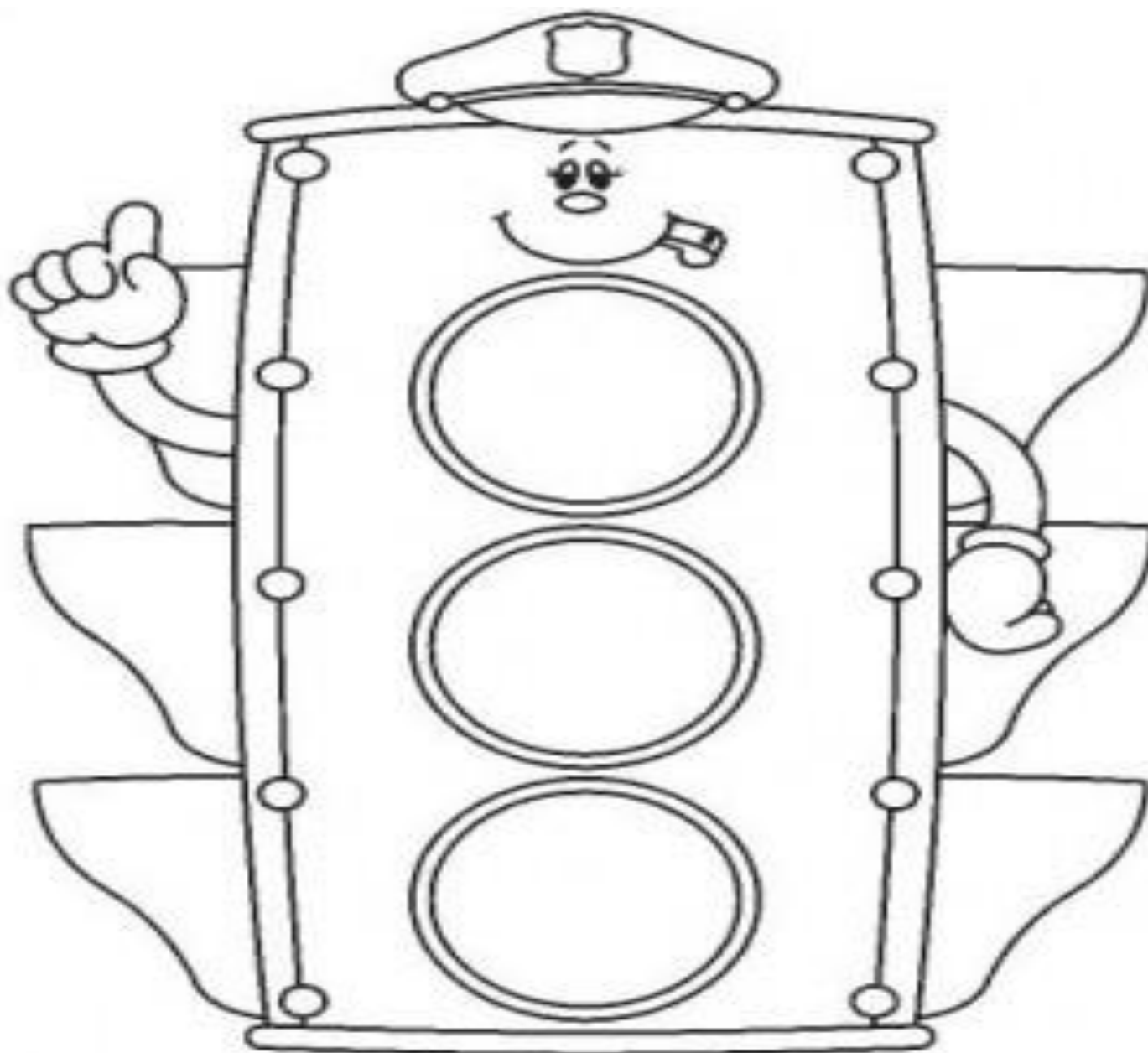


Nombre:



Rasga papel lustre y decora el semáforo y las luces del color que corresponde.

Nombre:

Me expreso libremente

*Dibuja lo que más te gusto de la actividad de
psicomotricidad*

Nombre:

El policía de tránsito



Pinta con tus plumones grueso al policía de tránsito.